

		HINO FC	
Dimensiones			
Longitud total	mm		7,450
Ancho Total	mm		2,190
Alto Total	mm		2,440
Distancia entre ejes	mm		4,350
Trocha delantera	mm		1,800
Trocha posterior	mm		1,660
Voladizo delantero	mm		1,145
Voladizo posterior	mm		1,910
Largo chasis	mm		5,635
Largo carrozable	mm		6,335
Distancia libre al suelo (carcasa diferencial)	mm		220
Pesos			
Peso Bruto Vehicular	kg		10,500
Peso Neto	kg		3,260
Capacidad de carga	kg		7,240
Capacidad máxima de carga eje delantero	kg		3,600
Capacidad máxima de carga eje posterior	kg		7,000
Motor			
Motor			Hino J05E-TY
Número de cilindros			4 en línea
Cilindrada	cc.		5,123
Potencia máxima	PS(KW) / rpm		210(155) / 2,500
Torque máximo	kgf-m / rpm		65 / 1,500
Válvulas			16
Sistema de inyección de combustible			Turbo Diesel Intercooler con control electrónico Common Rail y compensador de altura
Nivel de Emisiones			Euro IV
Capacidad de tanque de combustible	Lt. / gal.		200 / 52.8
Chasis			
Embrague			Monodisco Seco de control hidráulico, 350 mm
Transmisión	Tipo		LX06S, Mecánica de 06 velocidades (sincronizadas de 2da-6ta) más reversa
	1ra		6.098
	2da		3.858
	3ra		2.340
	4ta		1.422
	5ta		1.000
	6ta		0.761
	Reversa		5.672
Relación de reducción del diferencial			4.625
Tracción			4x2
Medida de Aros	Del./ Post.		6.75X17.5
Medida de Neumáticos	Del./ Post.		235/75R17.5
Dirección			Hidráulica, tipo tuerca y bolas recirculantes
Suspensión	Delantera		Muelles Semi-elípticos con amortiguadores
	Posterior		Muelles Semi-elípticos con muelle auxiliar
Frenos de servicio	Tipo		Aire sobre hidráulico, de doble circuito
	Delanteros		Tambores
	Posteriores		Tambores
Freno Auxiliar			Freno de Escape, electroneumático con válvula de accionamiento al escape
Alternador	Capacidad		24 V - 60 A
Baterías	Cantidad		12V x 2 - 120AH
Equipamiento interior			
Aire forzado / calefacción			√
Asientos	Material		Vinyl
	Conductor		Tipo butaca ajustable con suspension neumática
	Central		Asiento fijo con respaldo rebatible
	Copiloto		Asiento fijo con respaldo ajustable
Cinturones de seguridad			2 de tres puntos, 1 de dos puntos
Encendedor / cenicero			√
Limpiaparabrisas con función intermitente			√
Tapasol y consola superior			Piloto + Copiloto
Tacómetro, velocímetro y odómetro			√
Tacógrafo			√
Volante telescópico y ajustable			√
Radio AM/FM con reproductor de CD y MP3			√
Equipamiento exterior			
Espejos retrovisores exteriores			2
Faros neblineros delanteros			√
Neumático de repuesto			√
Tapa de tanque combustible con llave			√

√ = Accesorio Estándar

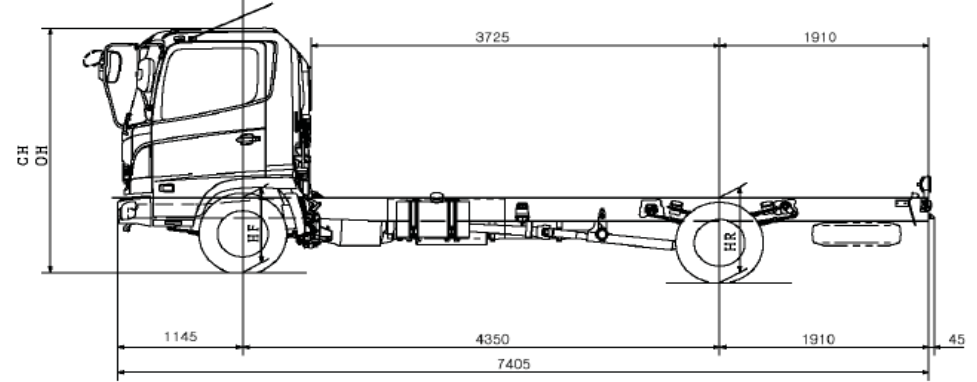
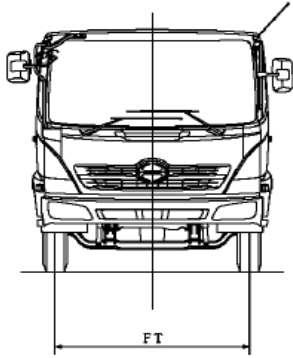
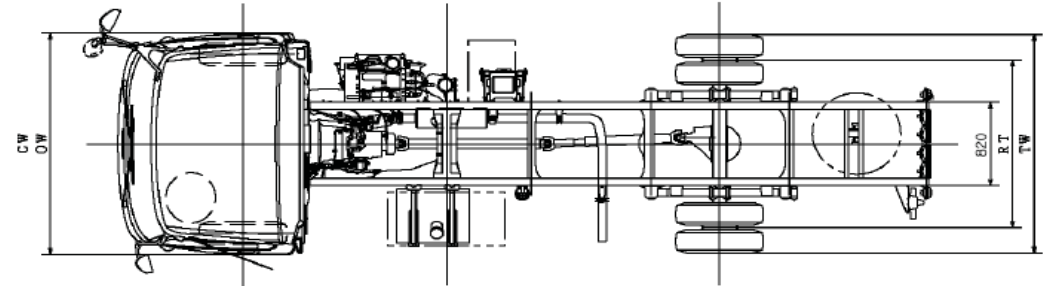
Opcionales

Aire Acondicionado

1 KW = 1.341 HP

Toyota del Perú S.A. se reserva el derecho de alterar las presentes especificaciones técnicas sin previo aviso

MODEL	TIRE	WHEEL	HF	HR	CH	DH	FT	RT	CW	TW	OW
FC9JJTA	B.25R16-14PR	16X6.00-135-9	790	885	2465	2465				2160	2190
	9.5R17.5 129/127	17.5X6.75-135-9	790	880	2465	2465	1800	1660	2190	2170	
	235/75R17.5 130/128		765	860	2440	2440				2185	



MODEL	HINO FC9JJTA CHASSIS	DRAWING No. CDRFC346A
-------	----------------------	-----------------------

Toyota del Perú S.A. se reserva el derecho de alterar las presentes especificaciones técnicas sin previo aviso